



# K260

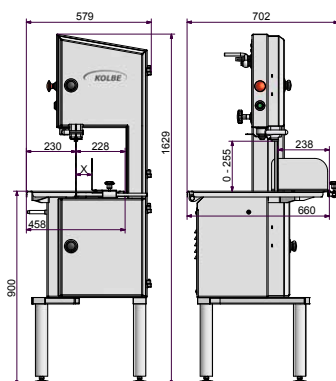


 Diese Maschine ist die kleinste Standsäge unserer Produktreihe. Die Säge ist sehr platzsparend und hat einen größeren Arbeitstisch als die K220. Durch den höheren Seitendurchlass und den abnehmbaren Materialdrücker können mit diesem Modell größere Teilstücke, zum Beispiel Koteletts oder Beinscheiben portioniert und eine kleine Menge an Röhrenknochen verarbeitet werden.

Die K260 eignet sich als kleine Standsäge hervorragend für kleine / mittlere Metzgereien, kleine Supermarktfilialen sowie den Fleischhandel.

 *This machine is the smallest floor model of our product range. The saw is very space saving and has a bigger table than the K220. Bigger parts, for example cutlets or shanks can be cutted with the removable material pusher and the higher cutting side parts. Also a little amount of hollow bones can be processed.*

*The K260 is distinguished suitable for small / medium butcheries, small supermarkets branches as well as the meat market.*



Bandsäge	Bandsaw		K260
Raddurchmesser	Wheel diameter	mm	260
Bandsägeblatt	Bandsaw blade	mm	2170 x 16
Bandgeschwindigkeit	Blade speed	m/s	19
Schnitthöhdurchlass	Pass of cutting height	mm	max. 255
Schnittseitendurchlass	Pass of cutting side	mm	max. 228
Schnitthub	Cutting stroke	mm	max. 238
Antriebsmotor / IP 54	Drive motor / IP 54	kW	1,1