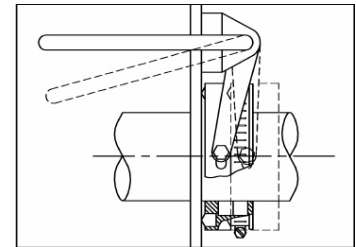




НАКЛОННЫЙ ШНЕКОВЫЙ ЗАГРУЗЧИК

- Быстроразъемные водонепроницаемые уплотнения валов специальной конструкции обеспечивают полную санобработку промывкой под давлением.
- Выпускаются загрузчики с высокопроизводительным шнеком из нержавеющей стали диаметром от 230 до 500 мм.
- Широкий диапазон размеров бункера, углов наклона и высоты по требованиям заказчика.
- Грузоподъемность шнековых загрузчиков Cozzini – от 900 до 3600 кг.
- Чтобы предотвратить зависание продукта, применяется опциональная мешалка.
- Установка одобрена USDA и утверждена CE, ее конструкция соответствует санитарным нормам проектирования AMI.

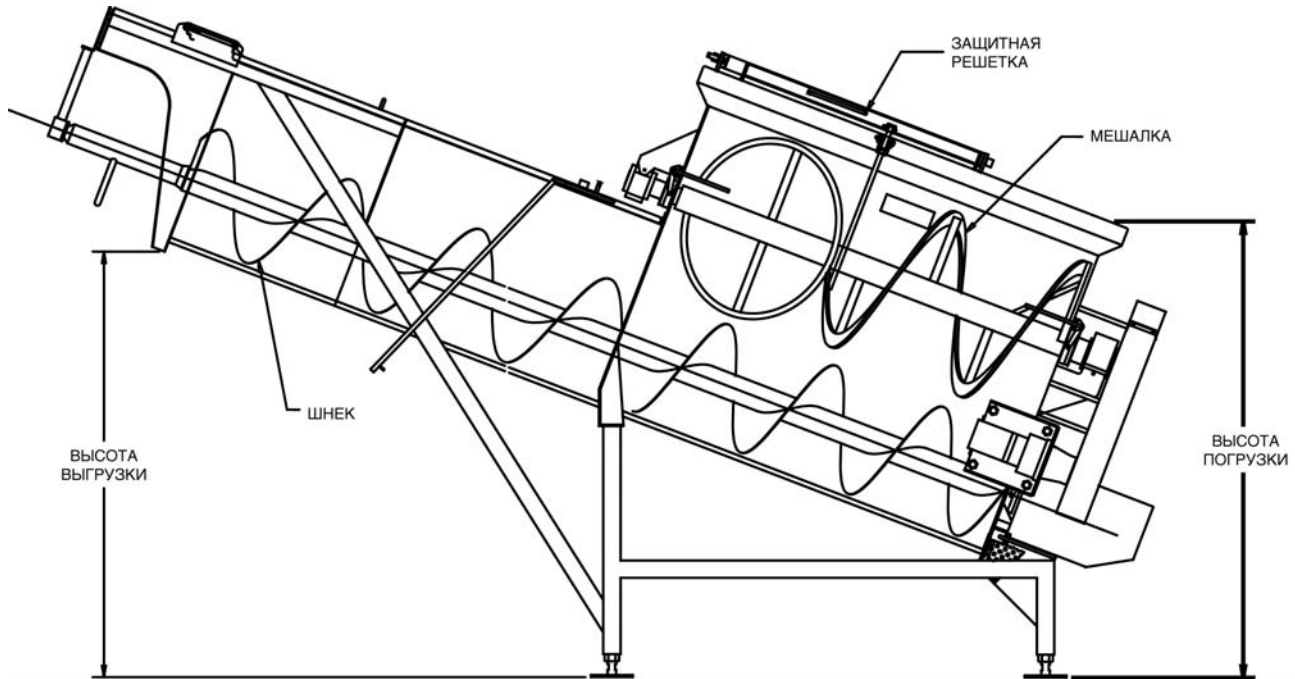


Водонепроницаемые уплотнения валов

НАКЛОННЫЙ ШНЕКОВЫЙ ЗАГРУЗЧИК

Шнековые загрузчики Cozzini (CSL) являются идеальным решением для хранения и транспортирования продукции от опрокидывателей, миксеров, конвейеров и других устройств.

В конструкции высокопроизводительного наклонного шнекового загрузчика применяется питающий шнек, который выгружает продукт непосредственно в различные вспомогательные системы.



Показана опциональная мешалка

10/05 RU