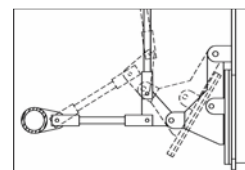


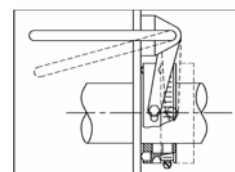


МИКСЕР/СМЕСИТЕЛЬ

- Исполнения со сплошной или решетчатой крышкой.
- Стандартная или полностью программируемая система управления фирмы Allen-Bradley.
- Опциональные мешалки – лопастного (стандартные или с перекрывающимися лопатками) или ленточного типа. При использовании мешалок с перекрывающимися лопатками требуется нижняя разгрузка.
- Грузоподъемность от 45 до 6800 кг.
- Установка одобрена USDA и утверждена CE, ее конструкция соответствует санитарным нормам проектирования AMI.



Механическая блокировка разгрузочной двери со складывающимся подкосом гарантирует закрытие двери во время остановок.



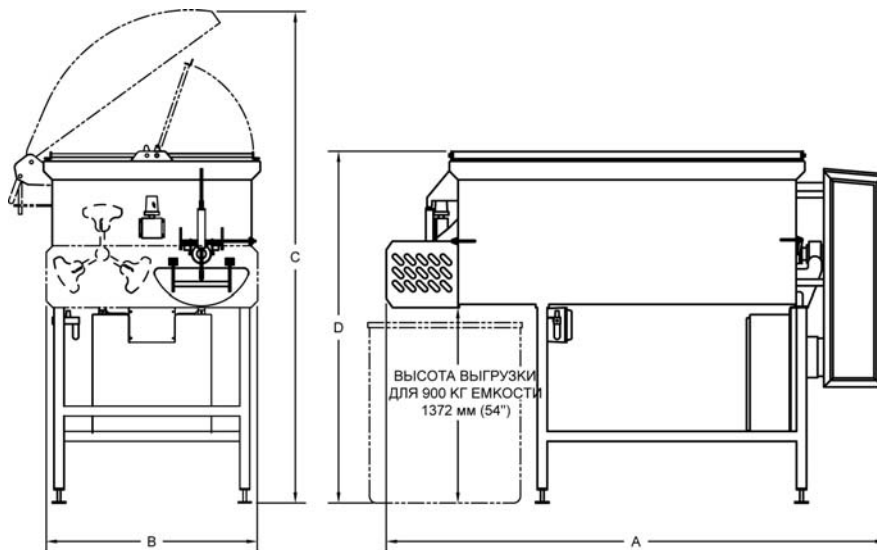
Быстроразъемные водонепроницаемые уплотнения валов специальной конструкции обеспечивают полную санобработку промывкой под давлением.

МИКСЕР/СМЕСИТЕЛЬ

Миксеры/смесители Cozzini (CMB) рассчитаны на работу с полной загрузкой в течение многих лет эксплуатации. Это исключительно экономичные и удобные в обслуживании машины – в их конструкции всего несколько деталей, подверженных износу.

Миксеры/смесители Cozzini используются во всем мире для выполнения разнообразных операций смесеприготовления, таких как предварительное перемешивание мясного фарша, обработка измельченного мяса, перемешивание ингредиентов для изделий из дробленого зерна, специй, овощных блюд и т.д. В тех случаях, когда требуется точный температурный контроль, миксеры могут оборудоваться охлаждающими рубашками с гликолем или системой нагнетания CO₂.

Миксеры/смесители CMB гарантируют высокую производительность, а также эффективность погрузки-разгрузки. Все детали изготовлены из нержавеющей стали с качественным гигиеническим покрытием поверхностей.



МИКСЕР/СМЕСИТЕЛЬ

РАЗМЕРЫ*		А (длина)		В (ширина)		С (высота с откр. крышкой)		D (верх бака)		ПРИВОД	
фунт	кг	дюйм	мм	дюйм	мм	дюйм	мм	дюйм	мм	л.с.	кВт
100	45	<i>Размеры лабораторного миксера - по техническим условиям заказчика</i>									
500	225	88	2235	50	1270	82	2083	58	1473	2	1,5
750	350	90	2286	52	1321	86	2184	85	2159	3	2
1000	450	103	2616	50	1270	95	2413	85	2159	3	2
1500	700	105	2667	67	1702	131	3327	85	2159	5	4
2000	900	121	3073	62	1575	118	2997	89	2261	7,5	6
2500	1000	118	2997	60	1524	123	3124	93	2362	7,5	6
3000	1400	140	3556	70	1778	139	3531	92	2337	10	8
4000	1800	140	3556	73	1854	123	3124	99	2515	15	11
5000	2300	154	3912	74	1880	141	3581	98	2489	20	15
6000	2700	154	3912	76	1930	126	3200	102	2591	20	15
8000	3600	167	4242	80	2032	124	3150	103	2616	30	22
10000	4500	171	4343	88	2235	134	3404	107	2718	40	30
12500	5700	192	4877	87	2210	133	3378	114	2896	50	38
15000	6800	<i>Размеры миксера по техническим условиям заказчика</i>									

* Размеры могут изменяться в зависимости от требований заказчика или в результате модернизации