



ВОЛЧОК СЕРИИ 119

- Для измельчения свежих, поврежденных, полузамороженных, крупнокусковых и готовых продуктов.
- Высокопроизводительная цельная рама из нержавеющей стали с наклонной поверхностью.
- Цельный бункер, оборудованный защитной решеткой.
- Диаметр решетки $\varnothing 280$ мм, диаметр шнека с обработанной поверхностью $\varnothing 225$ мм.
- Подпружиненные держатели ножей с 2, 3 или 4 лезвиями.
- Откидная защитная крышка над режущей головкой упрощает проведение технического осмотра и санобработки.
- Продольные полужилindrical желобки вдоль внутренней поверхности бункера предотвращают зависание продуктов в участке между бункером и баком.
- Поставляется с системой удаления костей/хрящей.
- Установка одобрена USDA и утверждена CE, ее конструкция соответствует санитарным нормам проектирования AMI.



Волчки серии PrimeGrind® 119 выполняют измельчение продуктов весом до 32660 кг в час.

ВОЛЧОК СЕРИИ 119

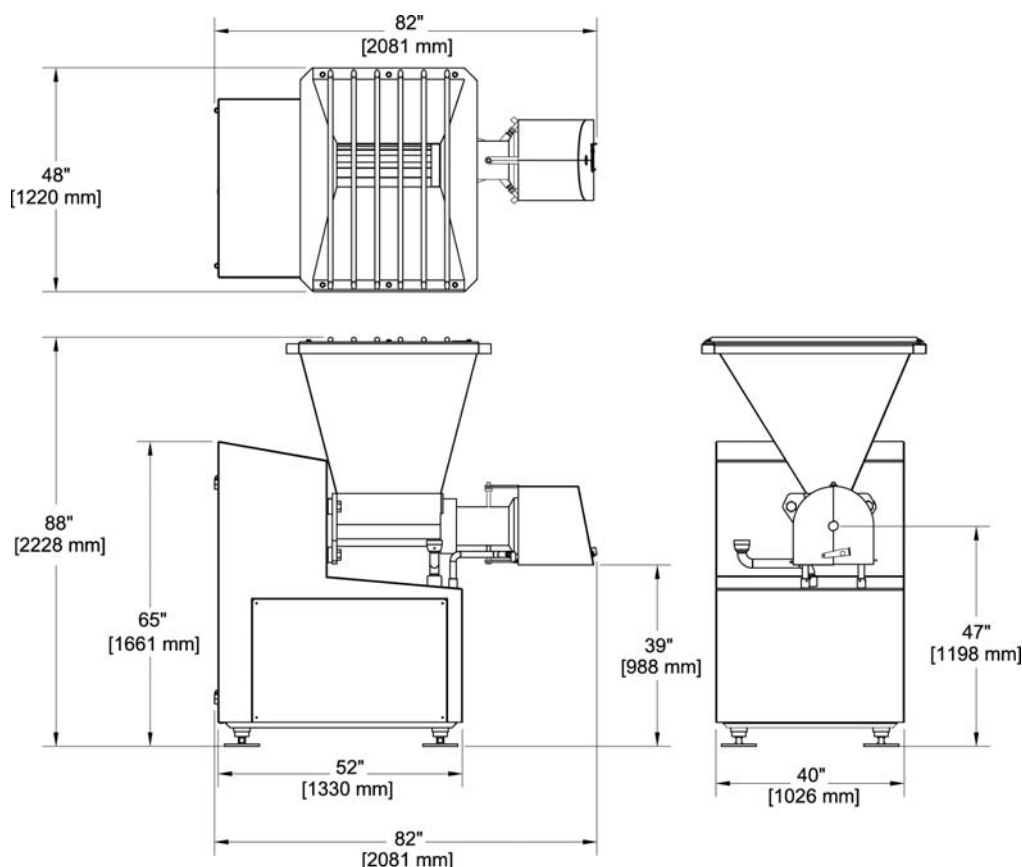
Волчок PrimeGrind® серии 119 (CPG119) является великолепным решением для переработки свежего сырья. Машина измельчает до 32660 кг в час в зависимости от номенклатуры продукции.

Волчки серии CPG119 обладают множеством эргономических и санитарно-гигиенических инженерных решений, гарантирующих безопасность и удобство в использовании:

- Локальная операторская станция оборудована клавишами Старт/Стоп и аварийного останова с левой или правой сторон.
- Цельный бункер оснащен защитной решеткой.
- Доступ к мотору и другим деталям возможен через заднюю навесную дверцу и две боковые съемные панели.
- Пружинное кольцо обеспечивает безопасное кольцевое крепление и демонтаж.
- Шнековый механизм на опорах или на тележке.

Кроме того, конструкция волчков серии CPG119 соответствует санитарным нормам проектирования АМІ. Высокопроизводительная цельная рама из нержавеющей стали с наклонной поверхностью предотвращает застой жидкости. Такие технические решения, как откидная защитная решетка или конструкция цельного бункера, упрощают сборку и разборку машины при проведении санобработки.

Волчок PrimeGrind серии CPG119 легко интегрируется в технологические линии любой сложности, в которых перед дальнейшей обработкой продукта требуется его измельчение.



ВОЛЧОК СЕРИИ 119

Напряжение	л.с.	кВт	Передаточное число редуктора
380/460 В, 50/60 Гц	125	93	от 4,8:1 до 7,5:1

02/09 RU