



## ВОЛЧОК СЕРИИ 117

- Для измельчения свежих, крупнокусковых и готовых продуктов.
- Высокопроизводительная цельная рама из нержавеющей стали с наклонной поверхностью.
- Цельный бункер, оборудованный защитной решеткой.
- Диаметр решетки  $\varnothing 280$  мм, диаметр шнека с обработанной поверхностью  $\varnothing 180$  мм.
- Подпружиненные держатели ножей с 2, 3 или 4 лезвиями.
- Откидная защитная крышка над режущей головкой упрощает проведение технического осмотра и санобработки.
- Продольные полуцилиндрические желобки вдоль внутренней поверхности бункера предотвращают зависание продуктов в участке между бункером и баком.
- Поставляется с системой удаления костей/хрящей.
- Установка одобрена USDA и утверждена CE, ее конструкция соответствует санитарным нормам проектирования AMI.



*Волчки серии PrimeGrind® 117 выполняют измельчение продуктов весом до 16330 кг в час.*

## ВОЛЧОК СЕРИИ 117

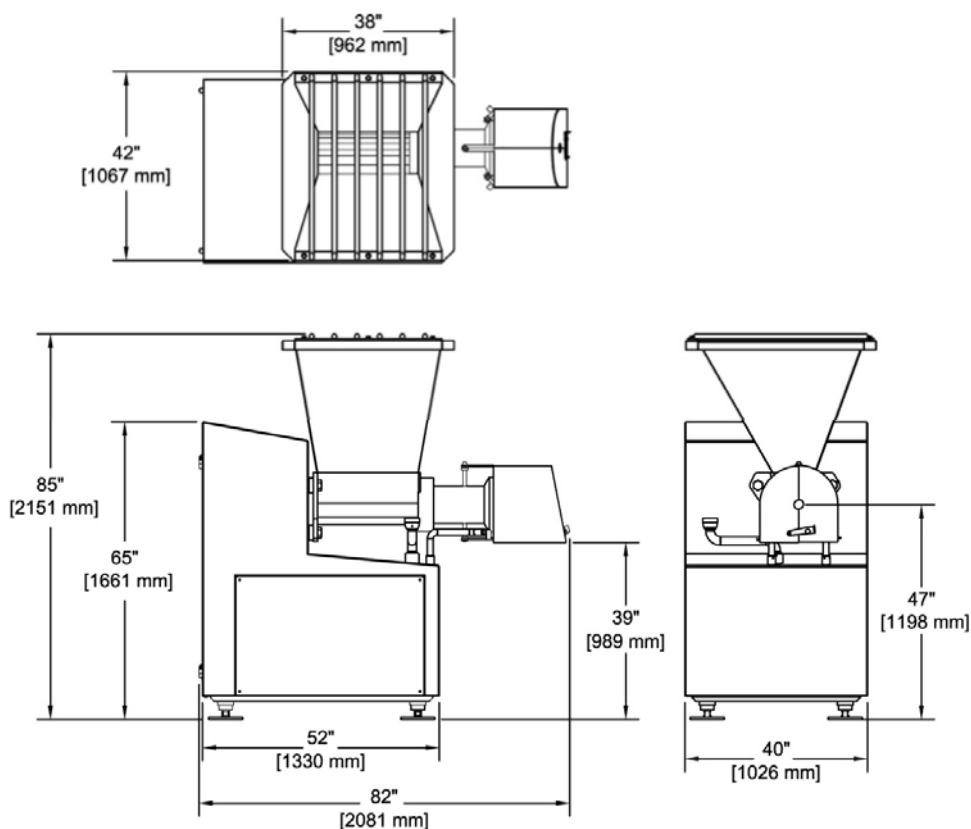
Волчок PrimeGrind® серии 117 (CPG117) является великолепным решением для переработки свежего сыра. Машина измельчает до 16330 кг в час в зависимости от номенклатуры продукции.

Волчки серии CPG117 обладают множеством эргономических и санитарно-гигиенических инженерных решений, гарантирующих безопасность и удобство в использовании:

- Локальная операторская станция оборудована клавишами Старт/Стоп и аварийного останова с левой или правой сторон.
- Цельный бункер оснащен защитной решеткой.
- Доступ к мотору и другим деталям возможен через заднюю навесную дверцу и две боковые съемные панели.
- Пружинное кольцо обеспечивает безопасное кольцевое крепление и демонтаж.
- Шнековый механизм на опорах или на тележке.

Кроме того, конструкция волчков серии CPG117 соответствует санитарным нормам проектирования АМІ. Высокопроизводительная цельная рама из нержавеющей стали с наклонной поверхностью предотвращает застой жидкости. Такие технические решения, как откидная защитная решетка или конструкция цельного бункера, упрощают сборку и разборку машины при проведении санобработки.

Волчок PrimeGrind серии CPG117 легко интегрируется в технологические линии любой сложности, в которых перед дальнейшей обработкой продукта требуется его измельчение.



ВОЛЧОК СЕРИИ 117			
Напряжение	л.с.	кВт	Передаточное число редуктора
380/460 В, 50/60 Гц	50	37,5	4,7:1

02/09 RU