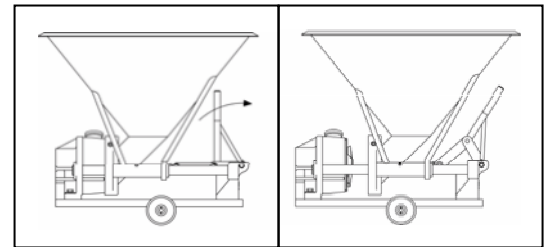




PrimeCut™
COZZINI EMULSION/REDUCTION SYSTEMS

ИЗМЕЛЬЧИТЕЛЬ С ГРАВИТАЦИОННОЙ ПОДАЧЕЙ AR901

- Система Cozzini с одной решеткой диаметром 230 мм / одним ножевым блоком.
- Емкость бункера - 200 л.
- Диаметр отверстий в решетках - от Ø1,0 мм до Ø9,9 мм.
- Уникальная конструкция, отделяющая корпус подшипника от режущей головки, не допускает загрязнения продукта смазочными материалами.
- Для удобства передвижения измельчитель имеет колесные опоры.
- Установка одобрена USDA и утверждена CE, ее конструкция соответствует санитарным нормам проектирования AMI.



Уникальная режущая головка - простая легкоъемная конструкция для быстрой санитарной обработки и замены ножей.

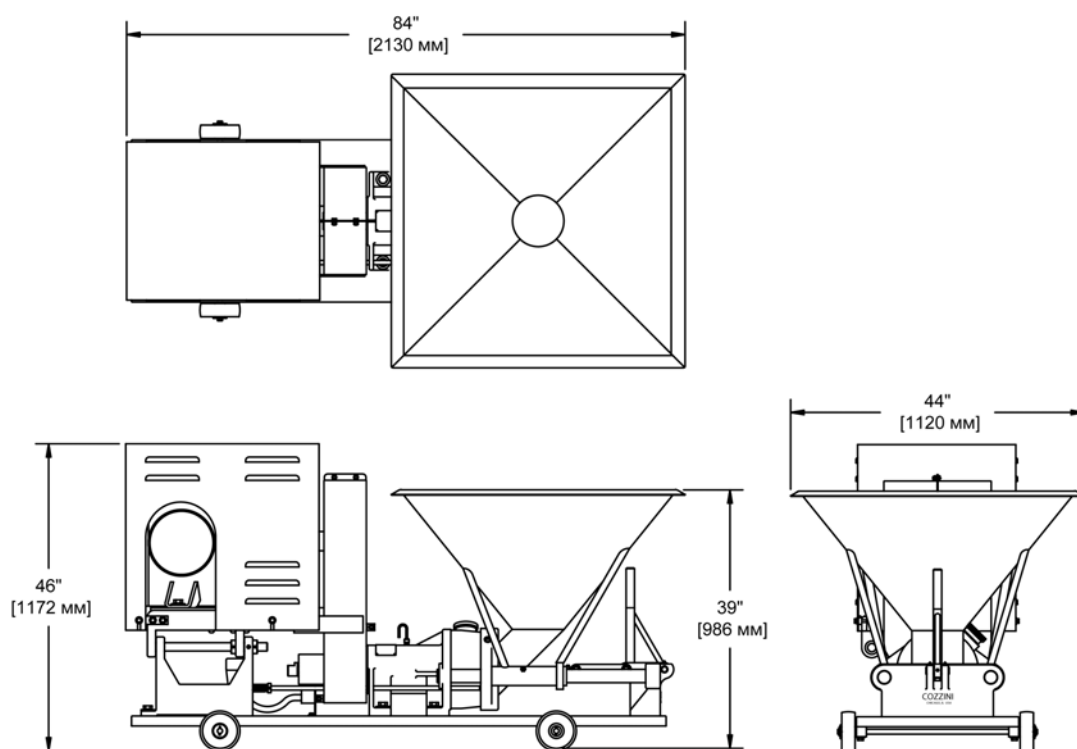
ИЗМЕЛЬЧИТЕЛЬ С ГРАВИТАЦИОННОЙ ПОДАЧЕЙ AR901

Измельчитель с гравитационной подачей Cozzini AR901 имеет бункер квадратной формы, из которого продукт подается в камеру измельчения. Высокопроизводительный ножевой блок с ковшеобразными лопастями подает продукт из бункера в камеру измельчения AR901. В камере измельчения происходит уменьшение частиц продукта до необходимого окончательного размера.

Режущая конфигурация включает один высокопроизводительный ножевой блок, одну ножевую решетку и является идеальным решением для измельчения мясных смесей, корма для домашних животных и переработки пищевых отходов.

Когда мясная масса проходит ножевой блок и эмульгирующую пластину/решетку, ножевой блок измельчает продукт, двигаясь вдоль поверхности решетки. Измельченный продукт выгружается через трубу из нержавеющей стали диаметром 76 мм. Специально спроектированное нагнетающее лопастное колесо позволяет подавать продукт вверх на высоту до 3 м, чтобы выгружать его в другие бункеры.

Измельчитель с гравитационной подачей AR901 заменяет обычные куттера с чашами и другие типы машин для эмульгирования/измельчения, а также оборудование для транспортировки продукта. Уникальная конструкция машины с быстроразъемными соединениями обеспечивает удобный доступ к камере измельчения для разборки и проведения санитарной обработки.



ИЗМЕЛЬЧИТЕЛЬ С ГРАВИТАЦИОННОЙ ПОДАЧЕЙ AR901				
Мощность привода		Производительность (в час)*	Потребляемый ток, А	
л.с.	кВт		при 380 В	при 460 В
100	75	До 15000 кг	300	250
125	94			

* Фактическая производительность может изменяться в зависимости от структуры продукта и области применения.

10/05 RU